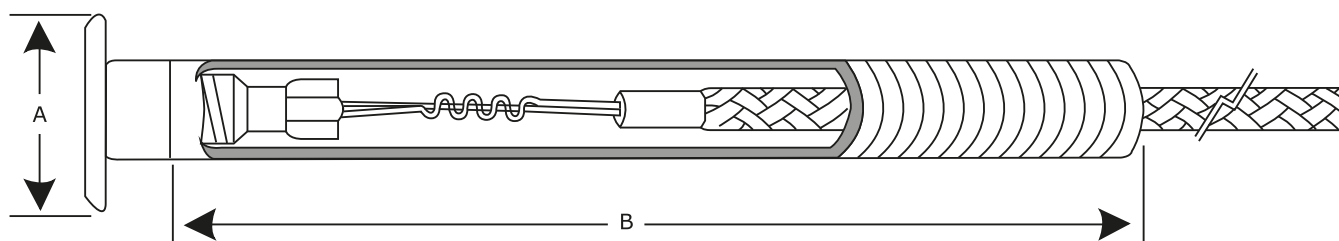


Laboratorio propio de Ensayos Eléctricos



Elemento Fusible Tipo K 15kV / 38kV de 65, 80 y 100A



Ilustrativo

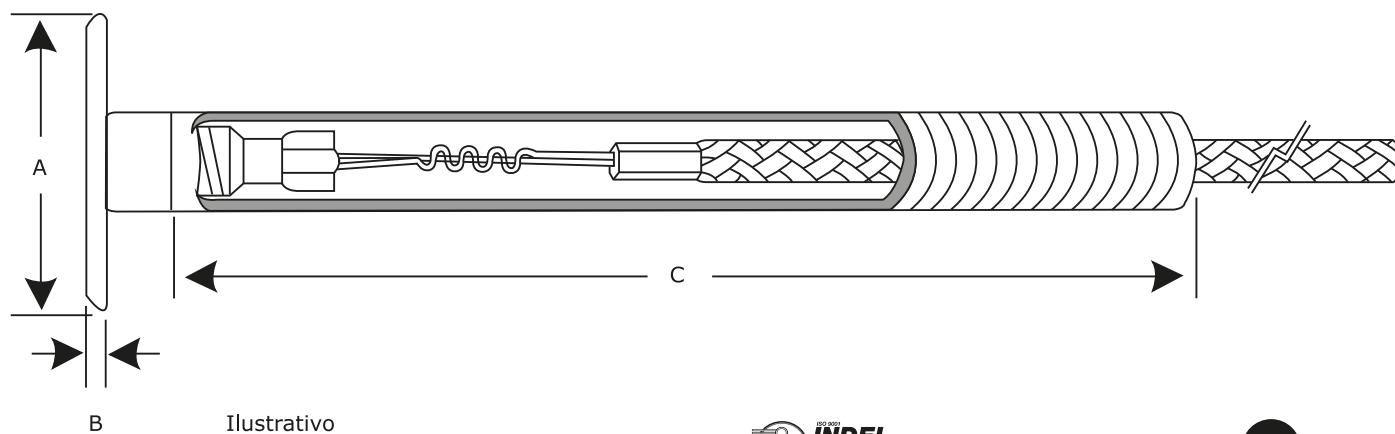
Marca: INDEL BAURU
Producción for
 Energy Distribution

Importador y Distribuidor: ALTRAVOLTA
S.A.

TABLA DE DATOS TÉCNICOS GARANTIZADOS

Descripción		
1 - Aplicación	Protección Redes de Distribución Eléctrica	
2 - Normas	ANSI C37-41; ANSI C37-42	
3 - Corriente nominal	65A; 80A; 100A	
4 - Tipo de velocidad	K	
5 - Largo total	585mm.	
6 - Cabeza Removible	Diametro (A) Material	19,0 ± 0,3mm. Cobre plateado. Removible
7 - Tubo protector	Largo (B) Material	142,0 ± 1,0mm. Fibra vulcanizada revestida
8 - Cola flexible	Diametro Material	Máximo 8,0mm. Hilos de cobre estañado
9 - Industria	San Pablo BRASIL	
10 - Calidad	Sistema de Gestión de Calidad Certificado Ensayo de Capacidad de Interrupción Ensayos de tipo conforme a normas Ensayos de rutina y conformidad cliente	ISO 9001:2008 - SGS ICS Realizados y aprobados en CEPEL y POWERTECH Realizados en los Laboratorios de Indel Bauru Realizados en el Laboratorio de ALTRAVOLTA. S.A. Argentina
11 - Embalaje	Caja de cartón Coletiva	100 unidades 600 unidades

I Elemento Fusible Tipo K 15kV / 38kV hasta 50A



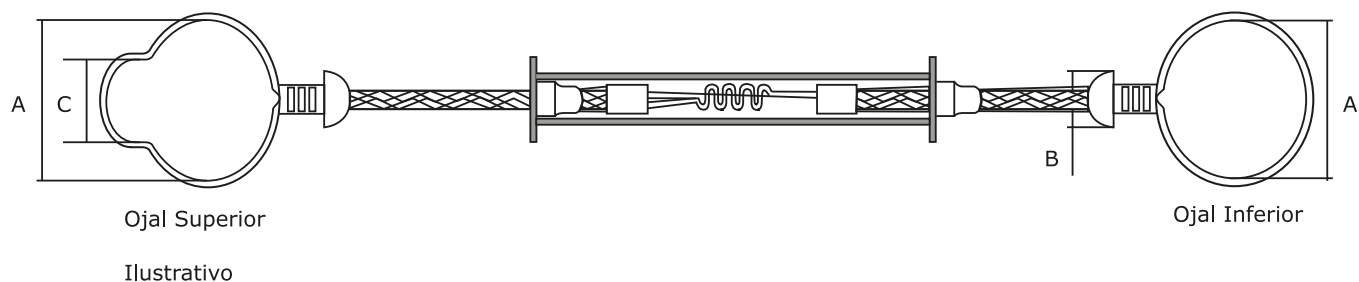
Marca: INDEL
BAURU
energía Distribución

Importador y Distribuidor: ALTRAVOLTA
SA

TABLA DE DATOS TÉCNICOS GARANTIZADOS

Descripción		
1 - Aplicación	Protección Redes de Distribución Eléctrica	
2 - Normas	ANSI C37-41; ANSI C37-42	
3 - Corriente nominal	1A; 2A; 3A; 5A; 6A; 8A; 10A; 12A; 15A; 20A; 25A; 30A; 40A; 50A	
4 - Tipo de velocidad	K	
5 - Largo total	585mm.	
6 - Cabeza Removible	Diametro (A) Material	19,0 ± 0,3mm. Bronce plateado
7 - Tubo extintor arco	Longitud (C) Material	142,0 ± 1,0mm. Fibra vulcanizada revestida
8 - Cola flexible	Diametro Material	Máximo 5,0mm. Hilos de cobre estañado
9 - Industria	San Pablo BRASIL	
10 - Calidad	Sistema de Gestión de Calidad Certificado Ensayo de Capacidad de Interrupción Ensayos de tipo conforme a normas Ensayos de rutina y conformidad cliente	ISO 9001:2008 - SGS ICS Realizados y aprobados en CEPEL y POWERTECH Realizados en los Laboratorios de Indel Bauru Realizados en el Laboratorio de ALTRAVOLTA. S.A. Argentina
11 - Embalaje	Caja de cartón Coletiva	100 unidades 600 unidades

Elemento Fusible Tipo K Ballesta para 15kV



Marca:  **INDEL**
BAURU
Energía Distribución


Importador y Distribuidor:  **ALTRAVOLTA**
S.A.

TABLA DE DATOS TÉCNICOS GARANTIZADOS

Descripción		
1 - Aplicación	Protección de transformadores rurales de Distribución Eléctrica	
2 - Normas	ANSI C37-41; ANSI C37-42	
3 - Corriente nominal	1A; 2A; 3A; 5A; 6A; 8A; 10A	
4 - Tipo de velocidad	K	
5 - Rango de Tensión	6,6 y 15kV	
6 - Ojal superior	Diámetro (A) Diámetro (C)	34,0 ± 3,0mm. 17,0 ± 0,5mm.
7 - Ojal inferior	Diámetro (A)	34,0 ± 3,0mm.
8 - Tubo protector	Largo Material	120,0 ± 1,0mm. Fibra vulcanizada.
9 - Cordón	Diámetro Material	Máximo 5,0mm. Hilos de cobre estañado
10 - Distancia entre contactos de conexión	215mm. Certificación	ISO 9001:2008 - SGS ICS
11 - Embalaje		Unitario